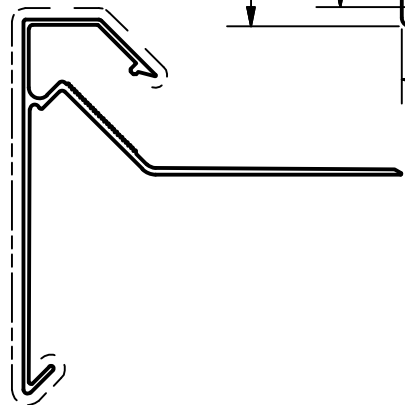
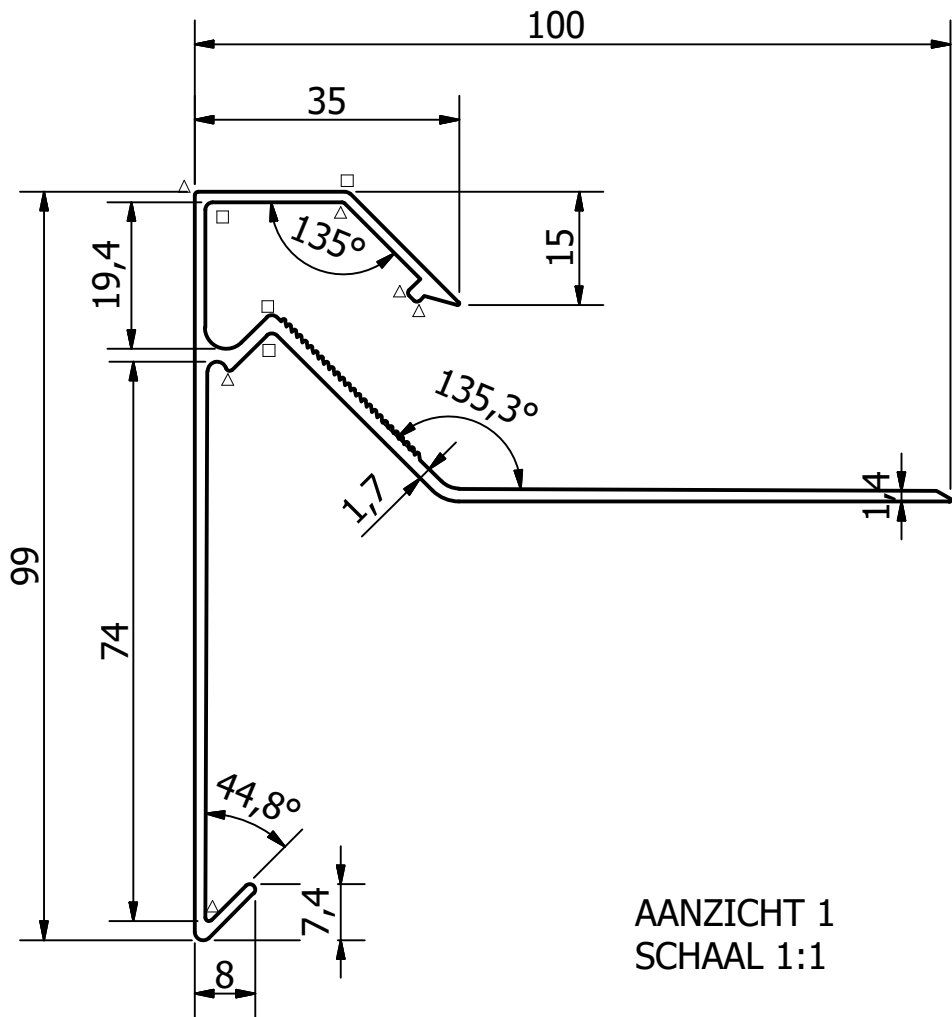


niet aangeduid=R0.2 ▲ =R0.3 △ =R0.5 ■ =R0.8 □ =R1 ● =R1.5 ○ =R2 ∟ =30° ∟ =45° √ =0.3x90° √ =0.3x90° ID = 0.3x90°  
 S = snijpunt, overige maten over de eventuele afrondingen. R = volle radius. Niet aangegeven wanddikte: 1.4 mm



Materiaal	Gewicht per m
3.3206 (EN-AW-6060)	1,116

Tolerance according to EN-12020-2  
 Materiaal EN-AW-6060 Temper T6

Projectnaam:  
 Roval productline / Extrusie profielen / Dakranden

Projectnr./Ordernr.:	Getekend: R van Ginkel	Datum: 24/08/2016	Toleranties vlgs NEN-ISO 2768-mK tenzij anders aangegeven
	Gecontroleerd: RVG	Datum:	Geometrische toleranties vlgs ISO 8015 tenzij anders aangegeven

	Omschrijving: Daktrim 99 x 100	AM- Projectie		Ra=6.3	
	Tekening nr.:	Revisie:	Formaat:		Schaal:
	151571		A4	1 Eenheid in mm	1 / 1

All rights reserved. Reproduction without written permission, in any shape or form is strictly prohibited.