

MISE EN ŒUVRE

Pour cette application, le type de plaque isolante suivant peut être utilisé.

- UTherm SARKING L COMFORT

PLAQUES ISOLANTES POUR TOITURES INCLINÉES

PRINCIPE

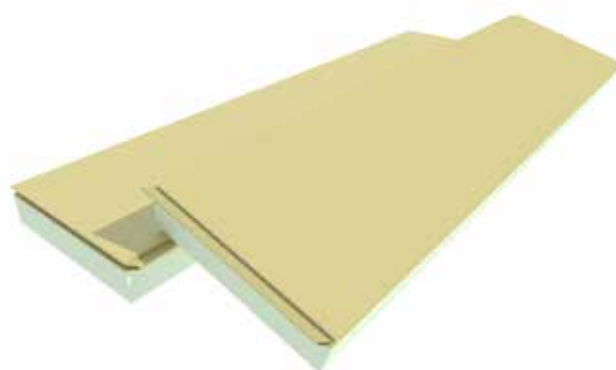
LA SPÉCIFICITÉ DU SYSTÈME SARKING EST QUE LES PLAQUES ISOLANTES VIENNENT SE PLACER AU-DESSUS DE LA STRUCTURE PORTANTE.

Discontinuités et ponts thermiques sont ainsi exclus de l'isolation de la toiture inclinée.

Le système est surtout utilisé dans des projets de rénovation et se place par l'extérieur du toit après le détachement de la toiture, des lattes à tuiles et des contre-lattes. Même dans le cadre de nouveaux projets de construction, cette méthode permet d'isoler facilement les toitures inclinées. Ce système présente par ailleurs une plaque de fibre de bois de 35 mm qui se fixe comme sous-toiture.

1. AVANTAGES DU SYSTÈME

Cette technique d'isolation offre l'avantage que les distances irrégulières entre les chevrons ne sont plus



problématiques, ce qui est pourtant le cas lors d'une exécution classique.

La méthode Sarking offre également la possibilité de conserver la finition intérieure et la structure du toit en cas d'isolation complémentaire lors de rénovations. Le système est disponible en 3 variantes, de manière à pouvoir adapter l'isolation à tous les besoins.

Utherm Sarking Comfort PIR L - une résistance au bruit optimale (+10 dB)

L'isolant Utherm Sarking L Comfort PIR est une nouveauté de notre assortiment. Cette plaque isolante PIR est revêtue sur ses deux faces d'un complexe multicouche étanche au gaz et d'une plaque de fibre de bois (de 35 mm) sur l'une de ses faces.

Ce système offre certains avantages non négligeables :

- Un confort acoustique amélioré (+10 dB) par rapport au système Sarking classique
- La sous-toiture en fibre de bois augmente la valeur isolante, déjà très performante grâce à l'isolation PIR
- La sous-toiture respirante garantit une régulation efficace de l'humidité
- Faciles à placer, ces plaques représentent un réel gain de temps d'installation, car la sous-toiture est déjà fixée à la plaque isolante
- La rainure et la languette dans la fibre de bois assurent une connexion thermique parfaite

- Une fois les plaques placées, il ne vous reste qu'à rendre les joints étanches à l'eau avec les accessoires d'Unilin Insulation
- En raison de leur étanchéité à l'eau et du fort pouvoir absorbant de la fibre de bois, ces plaques peuvent rester 12 semaines sans protection, jusqu'à ce que le revêtement de toiture soit terminé (à condition d'être posées dans le respect des prescriptions d'Unilin Insulation).

2. APPLICABILITÉ

Cette technique d'isolation convient aux toitures inclinées avec couverture ventilée (tuiles, ardoises, plaques métalliques...), et ce, tant dans le cadre de constructions neuves que de rénovations.



3. PRINCIPE DE CONCEPTION

1. Utherm Sarking L Comfort PIR isolation et sous-toiture pour toitures inclinées
2. Utherm Wall L : Isolation PIR pour murs creux
3. Écran pare-vapeur
4. Bande adhésive de sous-toiture respirante
5. Sablière
6. Panne
7. Chevron
8. Pièce de bois d'arrêt
9. Planche de pied
10. Chevron d'égalisation
11. Contre-latte
12. Latte à tuiles
13. Tuiles



Les plaques isolantes Utherm Sarking Comfort PIR L répondent sans problème à ces caractéristiques :

- ✓ Haute résistance à la compression du PIR = 150 kPa (150 kN/m²). De la fibre de bois = 200 kPa (200 kN/m²), déformation max. de 10 %
- ✓ Résistant à l'humidité et stabilité dimensionnelle
- ✓ L'assemblage par rainure et languette garantit une étanchéité à l'air élevée
- ✓ Faible coefficient de conductivité thermique (valeur λD) 0,022 W/m.K.

GAMME DE PRODUITS

Dimensions Brutes : 2.511 x 611 mm
Nettes : 2.485 x 585 mm

Finition Assemblage par rainure et languette sur les 4 faces de la plaque en fibre de bois



Épaisseur d'isolant (mm)	Valeur R _{D ISOL} (m ² K/W)
80 + 35	4,40
100 + 35	5,30
120 + 35	6,25
140 + 35	7,15
160 + 35	8,05

MISE EN ŒUVRE

Les plaques isolantes Utherm Sarking L Comfort sont fixées sur le côté extérieur des chevrons, sur un pare-vapeur. Le pare-vapeur garantit l'étanchéité à l'air. Une des deux faces d'Utherm Sarking L Comfort PIR est recouverte d'une plaque de sous-toiture en fibre de bois de 35 mm.



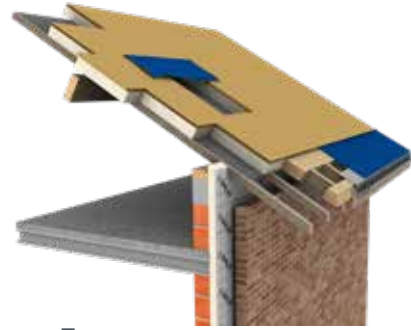
Étape 1

Enlevez les anciennes tuiles, les liteaux et les contre-lattes.



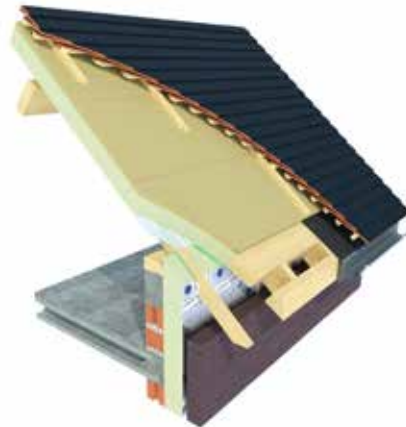
Étape 2

Posez le pare-vapeur sur les fermes pour une parfaite étanchéité à l'air. Placez une pièce de bois d'arrêt dans le bas de la construction du toit, parallèlement au faîte. L'épaisseur de la pièce de bois d'arrêt correspond à l'épaisseur totale des plaques isolantes. Afin d'obtenir une étanchéité à l'air parfaite, les raccords du pare-vapeur avec les murs doivent être étanches à l'air.



Étape 3

Placez les plaques horizontalement, de la pièce de bois d'arrêt jusqu'au faîte. Déterminez la longueur de la première plaque de sorte que vous ne finissiez pas à la fin de la rangée avec un petit morceau. Fixez les plaques provisoirement avec une vis par chevron. Avec les plaques isolantes Utherm Sarking L Comfort PIR, un abri en fibre de bois est déjà disponible et par une installation correcte conforme aux instructions de traitement, il est complètement imperméable pendant max. 12 semaines.



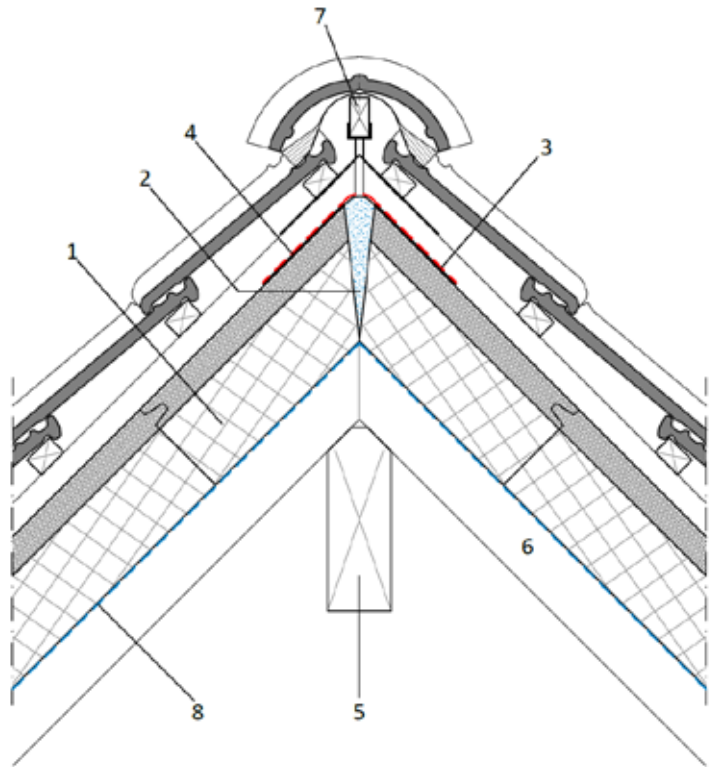
Étape 4

Terminez l'ensemble en suivant les détails techniques illustrés ci-contre. Les plaques isolantes sont fixées définitivement en vissant les contre-liteaux (min. 30 mm x 50 mm) dans les chevrons. Vous avez ensuite 12 semaines pour finir la pose de la couverture.

DÉTAILS TECHNIQUES

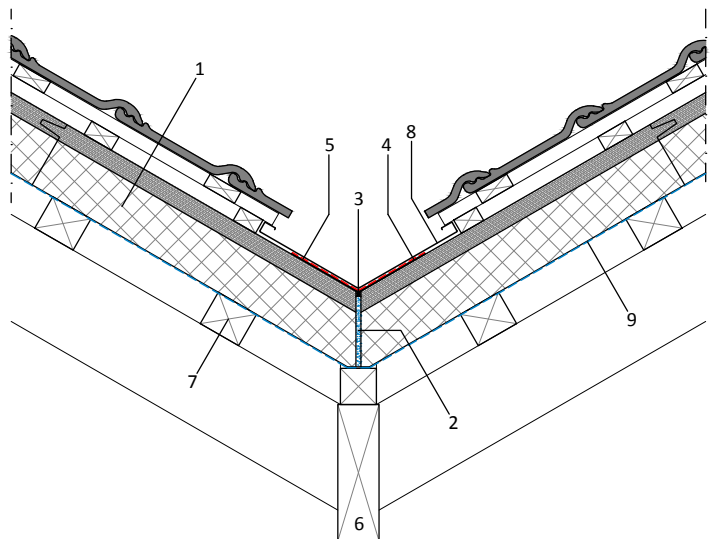
Dessin basé sur Utherm Sarking L Comfort 100 mm.

1. Utherm Sarking L Comfort
2. Mousse Uniflex mise sur chantier
3. Bande de sous-toiture respirante adhésive Unilin
4. Primer
5. Faiçière
6. Chevron
7. Liteau de faitage
8. Pare-vapeur



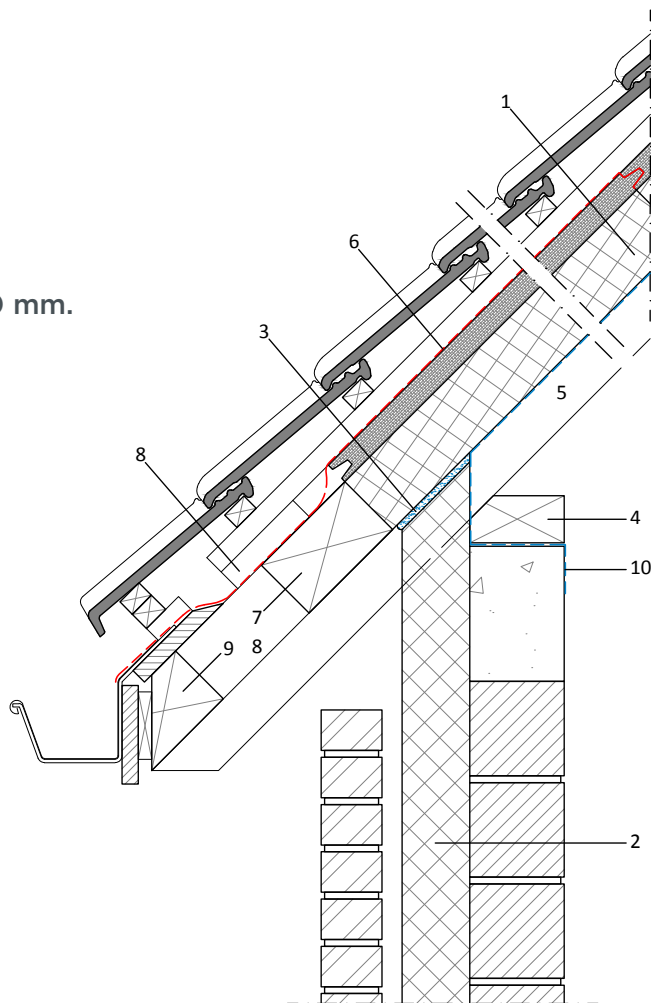
Dessin basé sur Utherm Sarking L Comfort 100 mm.

1. Utherm Sarking L Comfort
2. Mousse Uniflex mise sur chantier
3. Mastic
4. Primer
5. Bande adhésive
6. Panne
7. Chevron
8. Noe en zinc
9. Pare-vapeur



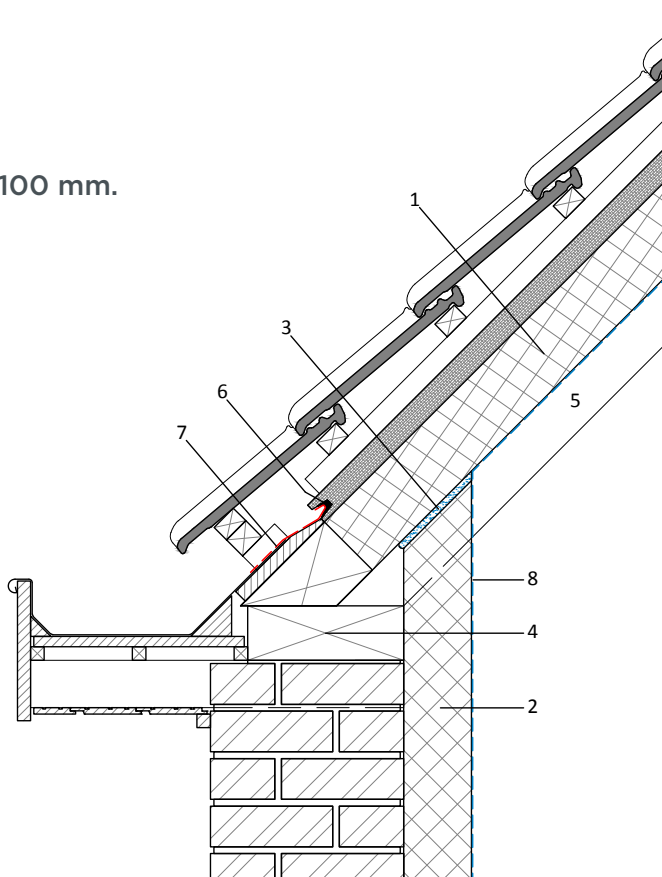
Dessin basé sur Utherm Sarking L Comfort 100 mm et Utherm Wall 100 mm.

1. Utherm Sarking L Comfort
2. Utherm Wall
3. Mousse Uniflex mise sur chantier
4. Sablière
5. Chevron
6. Bande de sous-toiture respirante
7. Pièce de bois d'arrêt
8. Pièce de bois d'égalisation
9. Planche de pied en bois
10. Pare-vapeur



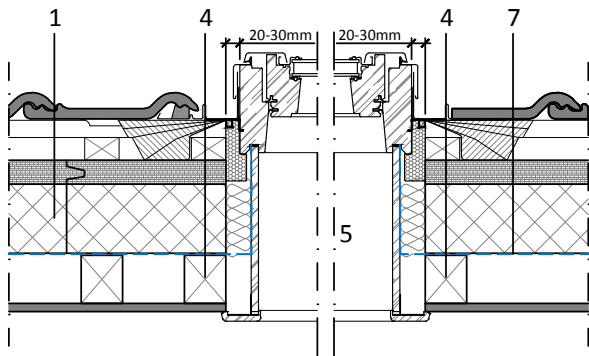
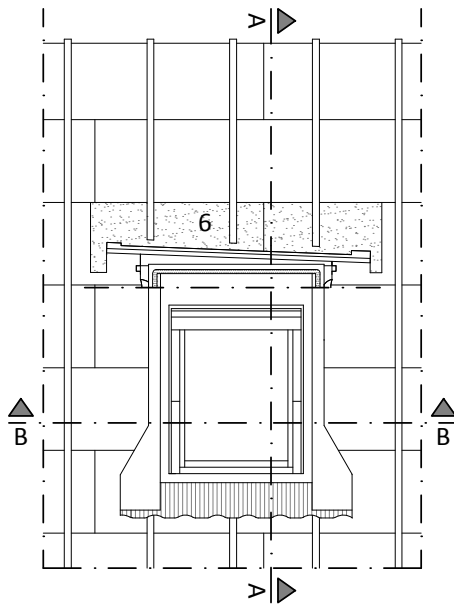
Dessin basé sur Utherm Sarking L Comfort 100 mm et Utherm Wall L 100 mm.

1. Utherm Sarking L Comfort
2. Utherm Wall
3. Mousse Uniflex mise sur chantier
4. Sablière
5. Chevron
6. Primer
7. Bande de sous-toiture respirante
8. Pare-vapeur

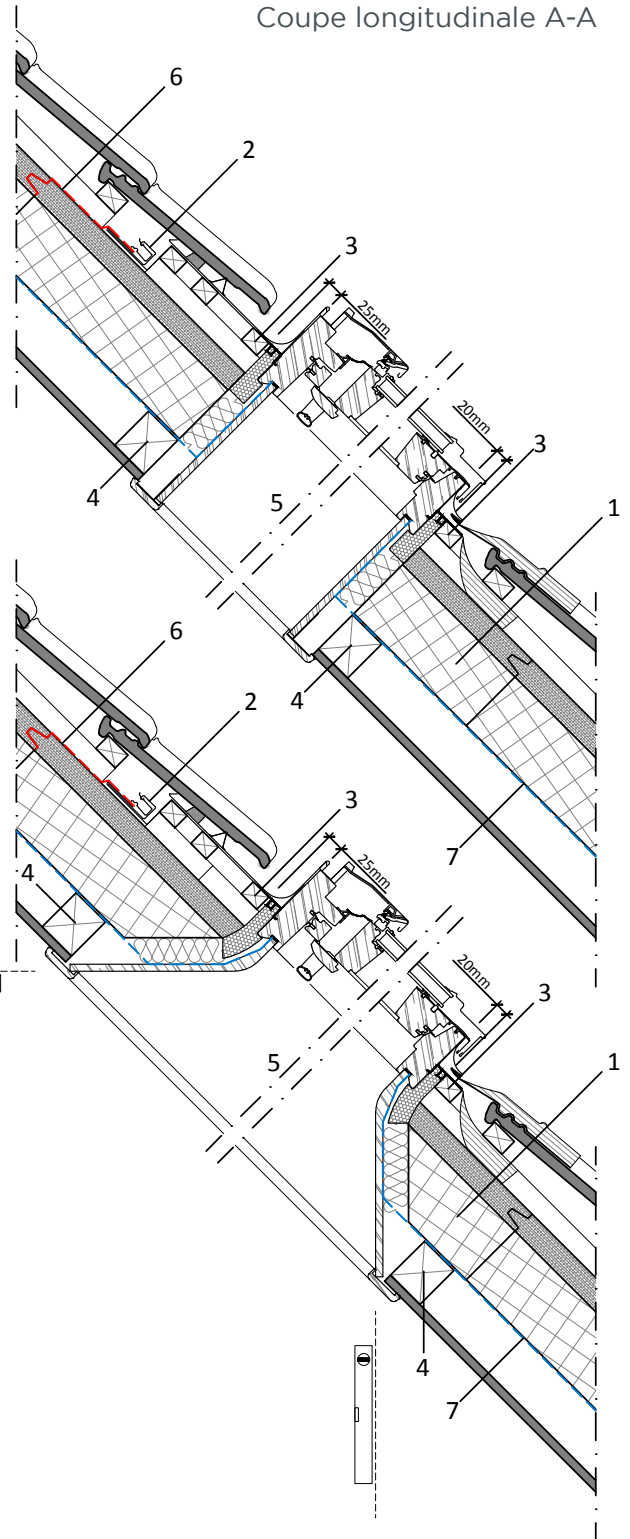


Dessin basé sur Utherm Sarking L Comfort 100 mm.

1. Utherm Sarking L Comfort
2. Profil d'écoulement
3. Latte de fixation de la fenêtre
(H = hauteur du contreliteau)
4. Cadre de chevêtre
5. Fenêtre de toit
6. Bande de sous-toiture respirante
7. Pare-vapeur



Coupe transversale B-B



Coupe longitudinale A-A

Coupe longitudinale (variante) A-A

TECHNIQUES DE FIXATION DES PLAQUES ISOLANTES UTherm SARKING L COMFORT

La structure portante, compris les chevrons et pannes, doit présenter une solidité, une rigidité et une stabilité suffisantes pour pouvoir supporter les forces exercées sur la structure du toit.

Les plaques Utherm Sarking ne peuvent pas résoudre des différences de niveau dans la structure portante.

Avant de pouvoir installer les plaques isolantes Utherm Sarking L Comfort, une pièce de bois d'arrêt parallèle au faîte doit être fixée dans le bas de la structure de toit. L'épaisseur de cette latte est égale à l'épaisseur de la plaque isolante Utherm

Sarking L Comfort. Les premières plaques isolantes sont placées contre la pièce de bois d'arrêt. Cette latte absorbe une grande partie des forces de glissement et celle-ci sera également souvent utilisée pour la fixation de la gouttière. La largeur de cette latte est d'environ 175 mm.

Le contre-lattage est fixé à travers les plaques isolantes Utherm Sarking L Comfort au moyen de vis à bois placées perpendiculairement à la surface du toit.

Longueur recommandée de la vis	Épaisseur de l'isolation + 35 mm (épaisseur fibre de bois) + 30 mm (épaisseur contre-latte) + 60 mm (profondeur de vissage)
Profondeur minimale de vissage	60 mm
Largeur minimale des chevrons	60 mm
Valeur d'arrachage (conformément NEN 6760)	Min. 4,13 kN
Distance entre les moyens de fixation	<ul style="list-style-type: none"> - La distance maximale entre les fixations de la contre-latte dépend de la pente du toit et est de maximum 60 cm. - La première fixation est placée à 40 cm de la panne sablière. - Le nombre de vis minimum doit être déterminé par le fournisseur des vis (Unilin Insulation)

Épaisseur d'isolant (mm)	Longueur de vis min. (mm)
60	185
82	205
92	215
100	225
120	245
140	265
160	285

Nombre de vis Unilin Insulation par m²

		Charge de neige caractéristique [kg/m ²]								
		45	45	45	65	65	65	110	110	110
Pente		Charge permanente, comme la couverture et les panneaux photovoltaïques [kg/m ²]								
[%]	[°]	30	60	90	30	60	90	30	60	90
5	3	2	2	2	2	2	2	2	2	2
25	14	2	2	2	2	2	2	2	3	3
30	17	2	2	2	2	2	2	2	3	3
35	19	2	2	2	2	2	3	2	3	3
40	22	2	2	3	2	2	3	3	3	4
50	27	2	2	3	2	3	3	3	4	4
60	31	2	3	3	2	3	4	3	4	5
70	35	2	3	4	3	3	4	4	4	5
80	39	2	3	4	3	3	4	4	4	5
100	45	2	3	4	3	4	5	4	5	6
120	50	2	3	4	3	4	5	4	5	6
140	54	2	3	4	3	4	5	4	5	6
160	58	2	4	5	3	4	5	4	5	6
173	60	2	4	5	3	4	5	4	5	6

Contactez tsi@unilin.com pour déterminer le nombre de vis nécessaires.

- Nombre de vis par m² dans la zone des bords : nombre nominal de vis par m² x 1,5.
- Dans les zones de bord des appentis de 30 degrés ou moins, le nombre de vis par m² est le double du nombre nominal par m².
- Pour tout autre type de vis : contactez le fournisseur des vis.

Conditions préalables :

Pour les bâtiments situés en Belgique situés dans les classes de terrain I à IV avec une hauteur de crête maximale de 15 m. Le tableau est uniquement valable pour les vis Unilin Insulation.

Dans d'autres situations: contactez tsi@unilin.com.

REMARQUES COMPLÉMENTAIRES

- Pose et stockage AU SEC.
- Les joints entre les plaques isolantes ne doivent pas être soutenus par la construction sous-jacente.
- Les plaques d'isolation Utherm Sarking L Comfort PIR sont toujours placées avec la languette vers le haut.
- Les plaques isolantes de type Utherm Sarking L Comfort PIR sont fixées horizontalement de gauche à droite sur la charpente, et ce de la pièce d'arrêt jusqu'au faîte.
- Les dimensions du contre-lattage sont choisies en fonction de l'épaisseur du contre-lattage et le non-éclatement du contre-lattage lors de la fixation.
- Par défaut, Unilin Insulation recommande un contre-lattage de dimensions 30 mm x 50 mm.
- Une fixation doit toujours être prévue à 100 mm de chaque extrémité de la contre-latte, quelle que soit sa longueur.
- Au pied du toit, le contre-lattage est fixé sur la panne sablière en bois.
- Résistance aux intempéries de la plaque en fibre de bois : max. 12 semaines si installée selon les règles de l'art, grâce au système de rainures et languettes.
- Dans le cas de discontinuités dans le toit (fenêtres de toit, cheminées...) et de constructions critiques (noues...), il faut veiller à ce que les raccords soient étanches à l'air et à l'eau. Remplissez utilement les éventuelles ouvertures entre les plaques Utherm Sarking L Comfort PIR ou entre les plaques et d'autres éléments de construction en utilisant de la mousse PU à faible expansion avant de placer l'écran de sous-toiture.
- Si des vis doivent être repositionnées, rebouchez le trou original à l'aide de mastic pour fibre de bois.
- Les plaques isolantes utilisées de cette manière ne peuvent pas tenir lieu de plateforme de travail stable et sûre.