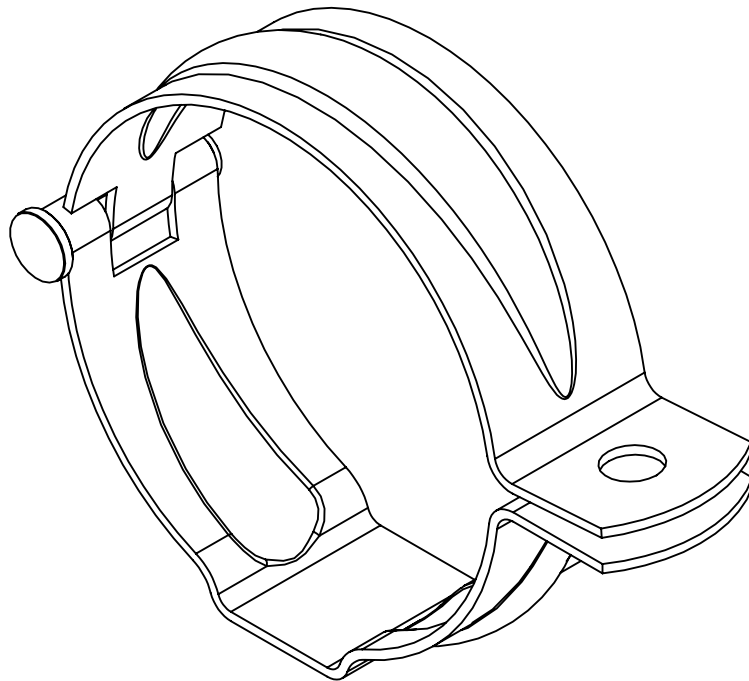
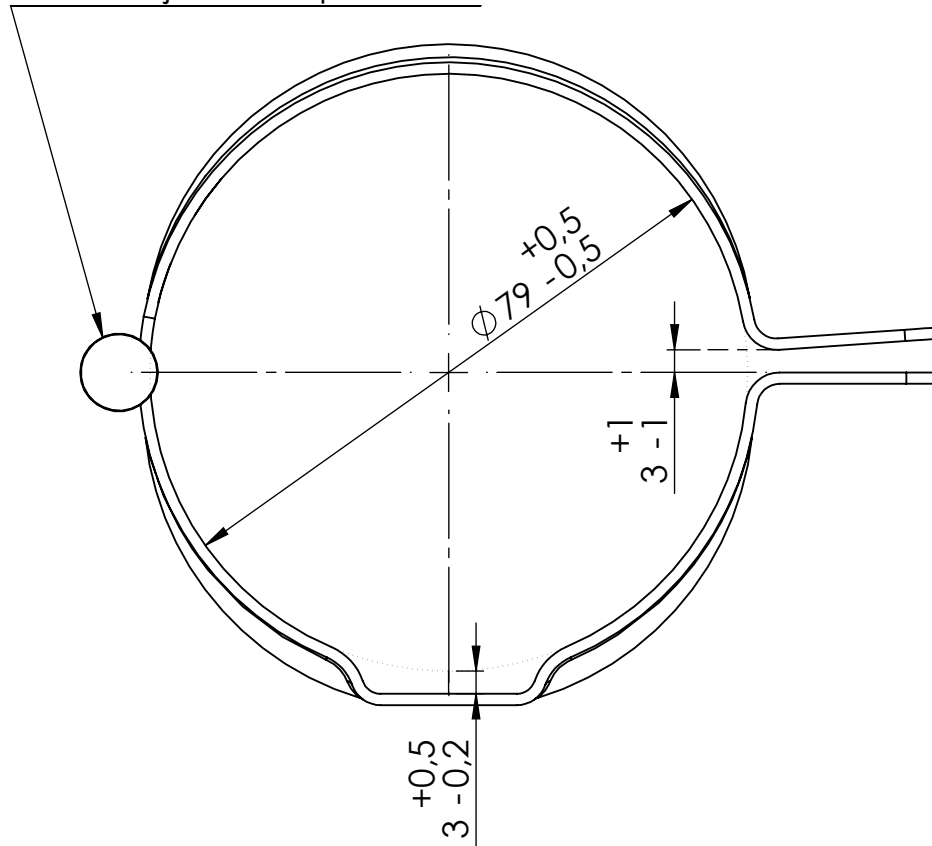

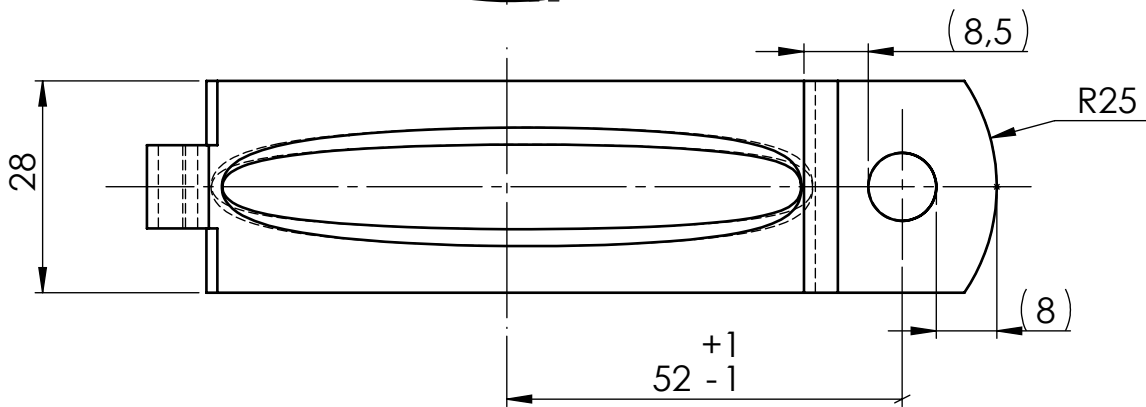
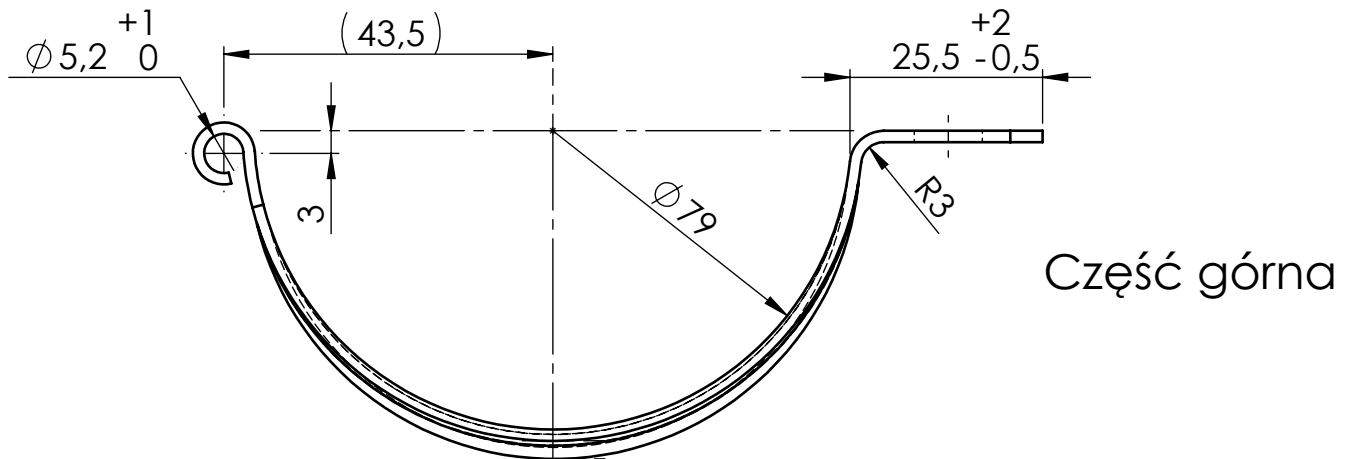
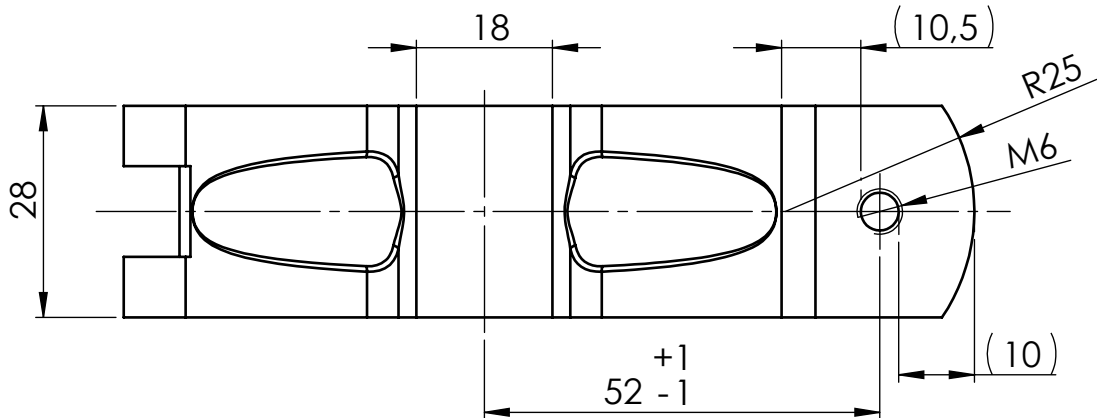
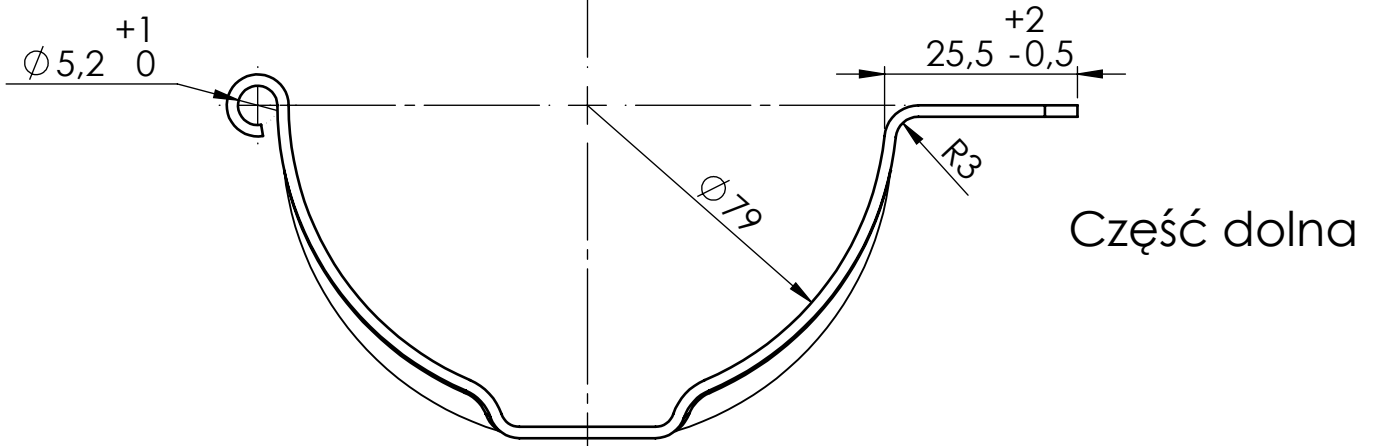


Nit wg specyfikacji;  
informacje do uzupełnienia

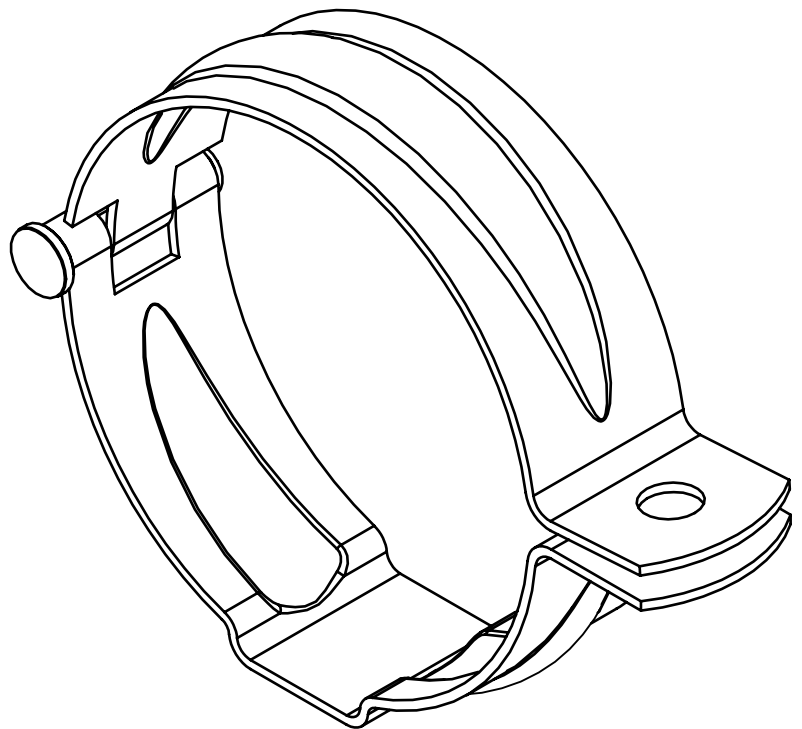
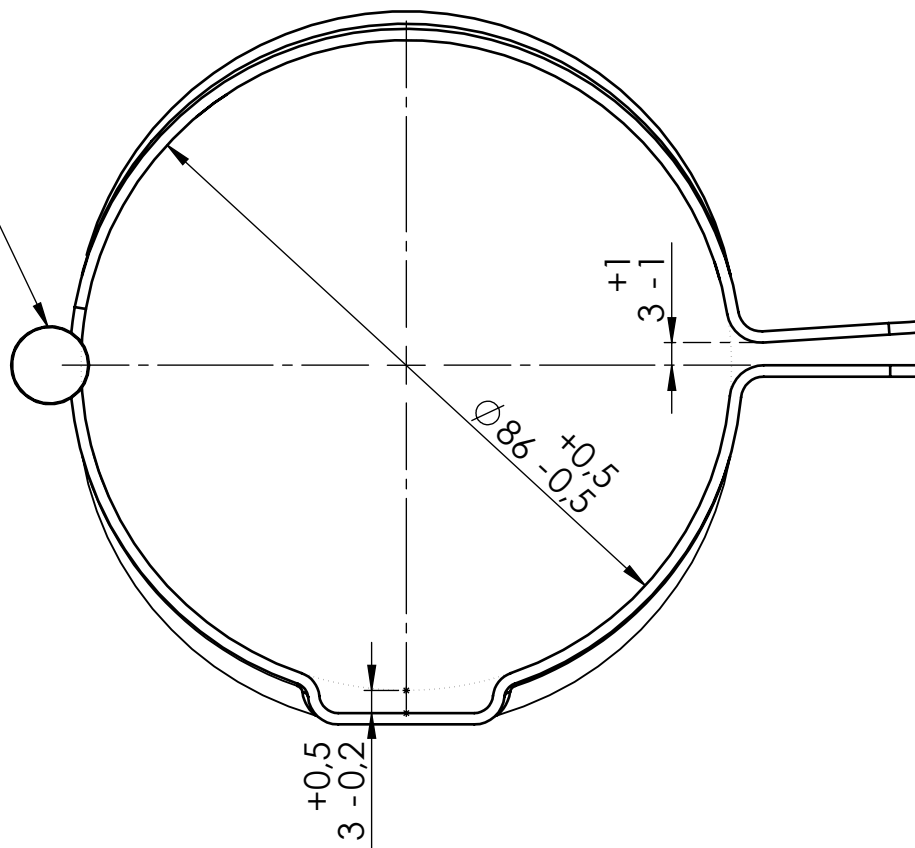


Konstruował		Podpis	Data	Materiał	Nazwa _ Benennung		
Rysował	Łukasz Winchula			Cu	Obejma fi 80		
Sprawił					Typ.		
Zatwierdził							
Skala	 "PROTEC" Budowa Prototypów i Technika Wytłaczania Sp. z o. o. ul. Korfantego 43 46-080 Chróścice	Nr wyrobu	Dotyczy rysunku.	Sygnatur Nr.		Masa _ Gewicht	
Format		1:1	...	.....	SA -	[kg]	
A-4		Ilość szt.	Symbol archiwalny.	Nr rys. - Zeichnungsnummer	Wersja	Arkusz / il. arku.	
			130033			1 / 2	

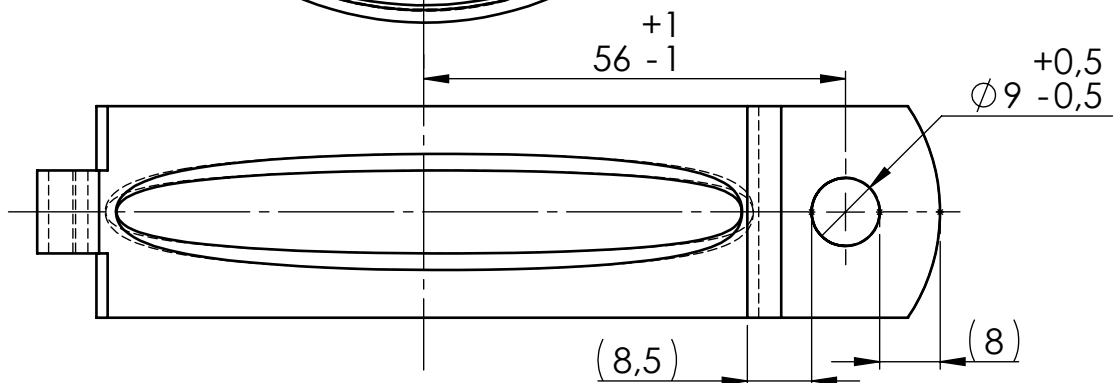
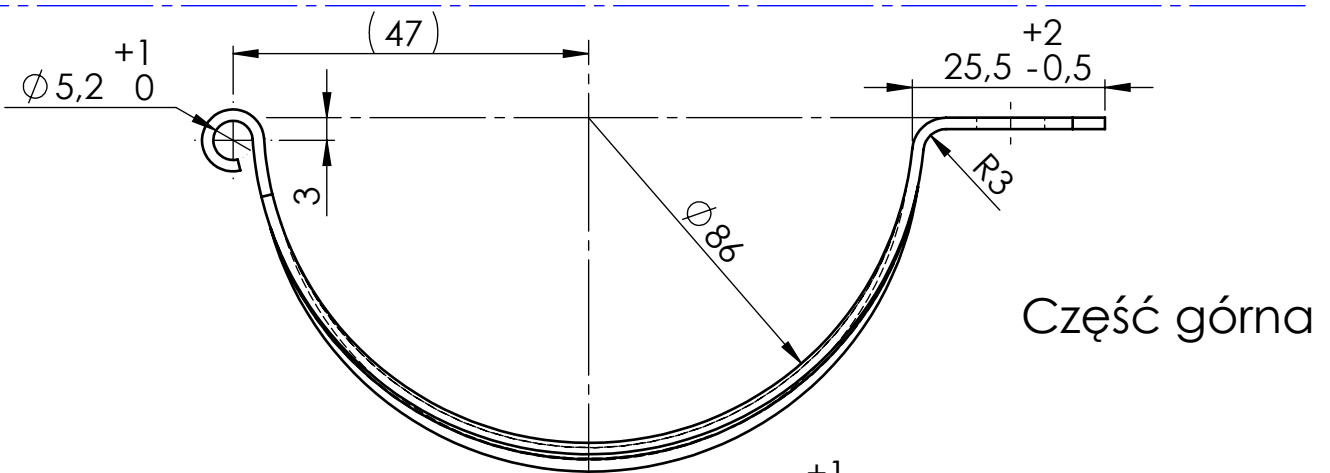
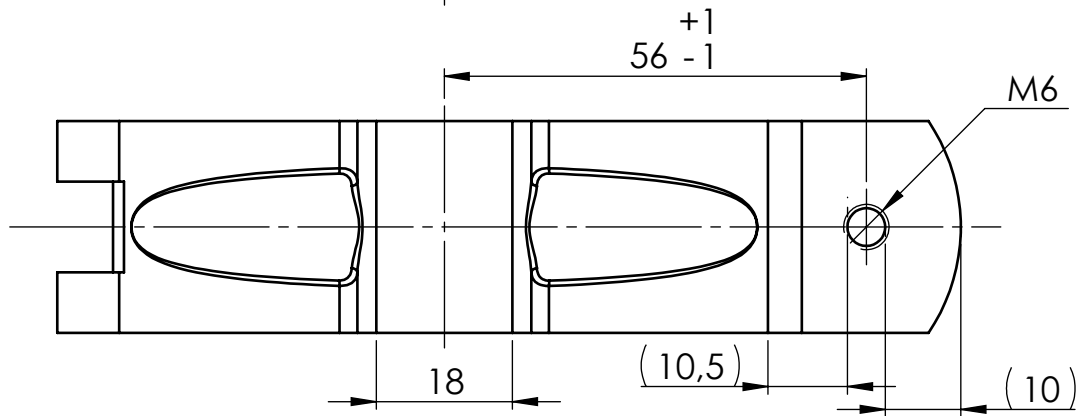
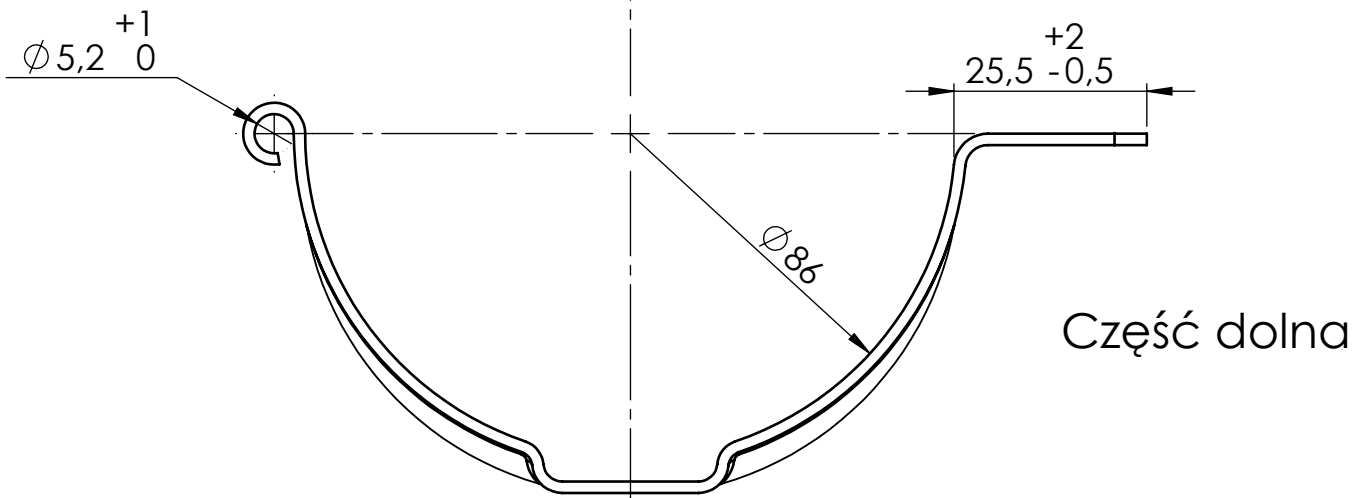


Konstruował		Podpis	Data	Materiał	Nazwa _ Benennung		
Rysował	Łukasz Winchula			29.07.2014	_ Werkstoff	Obejma fi 80	
Sprawdził					Cu	Typ.	
Zatwierdził							
Skala	 "PROTEC" Budowa Prototypów i Technika Wytłaczania Sp. z o. o. ul. Korfantego 43 46-080 Chróścice	Nr wyrobu	Dotyczy rysunku.	Sygnatur Nr.	Masa _ Gewicht		
Format		1:1	...	.....	SA -	[kg]	
A-4		Ilość szt.	Symbol archiwalny.	Nr rys. - Zeichnungsnummer	Wersja	Arkusz / il. arku.	
			130033			2 / 2	

Nit wg specyfikacji;  
informacje do uzupełnienia

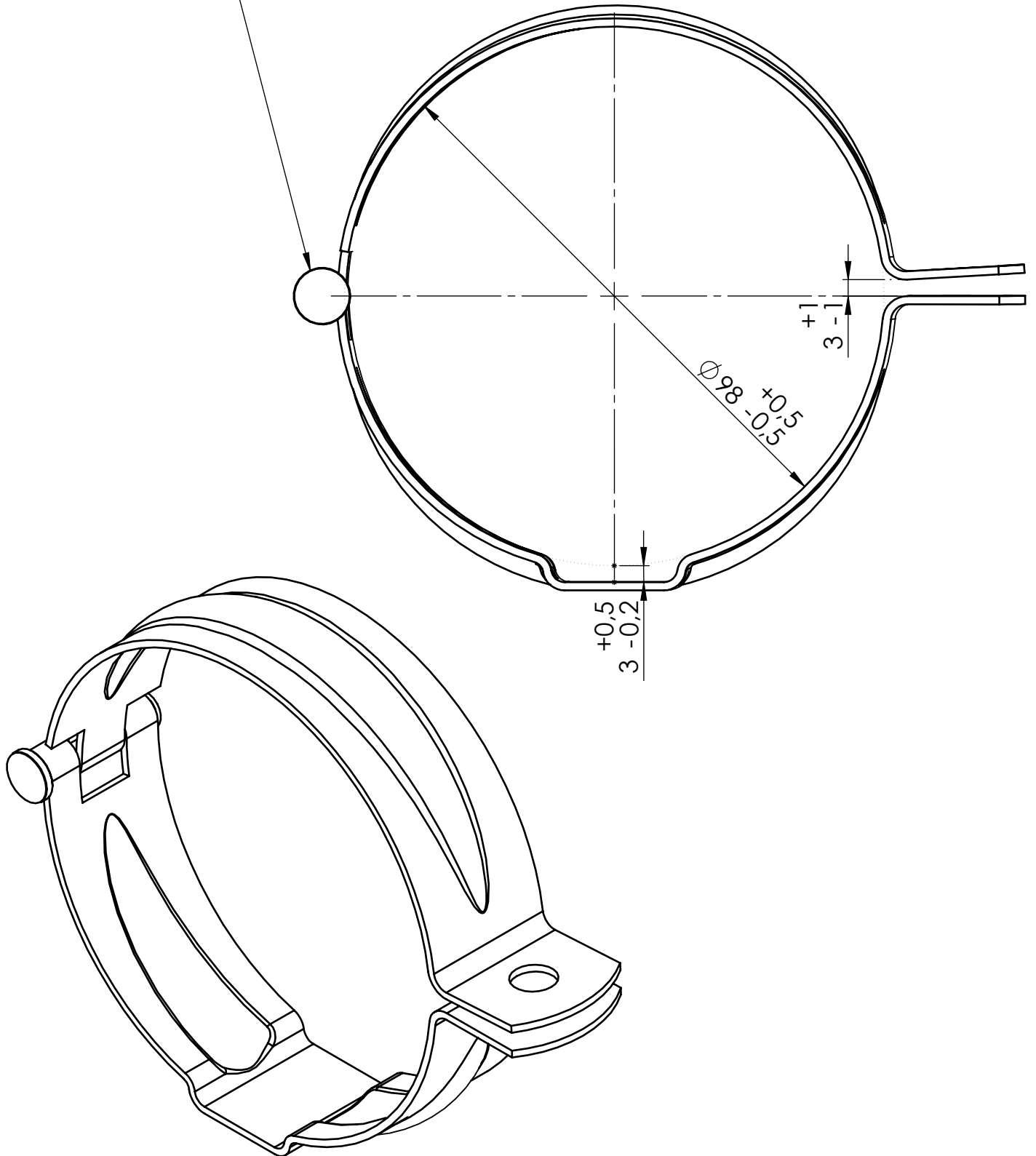


Konstruował		Podpis	Data	Materiał. _ Werkstoff	Nazwa _ Benennung		
Rysował	Łukasz Winchula				Obejma fi 87		
Sprawił					Typ.		
Zatwierdził							
Skala	<b>PROTEC</b> <sup>®</sup>	"PROTEC" Budowa Prototypów i Technika Wytłaczania Sp. z o. o. ul. Korfantego 43 46-080 Chróścice	Nr wyrobu	Dotyczy rysunku.	Sygnatur Nr.	Masa _ Gewicht	
Format			1:1	...	.....	SA -	[kg]
A-4			Ilość szt.	Symbol archiwalny.	Nr rys. - Zeichnungsnummer	Wersja	
				130034		Arkusz / il. arku.	
						2 / 2	



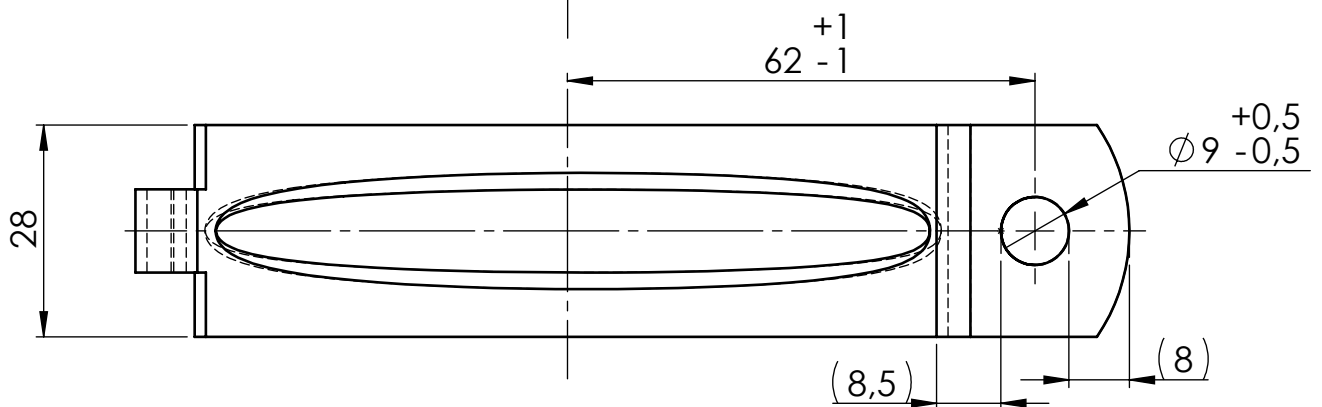
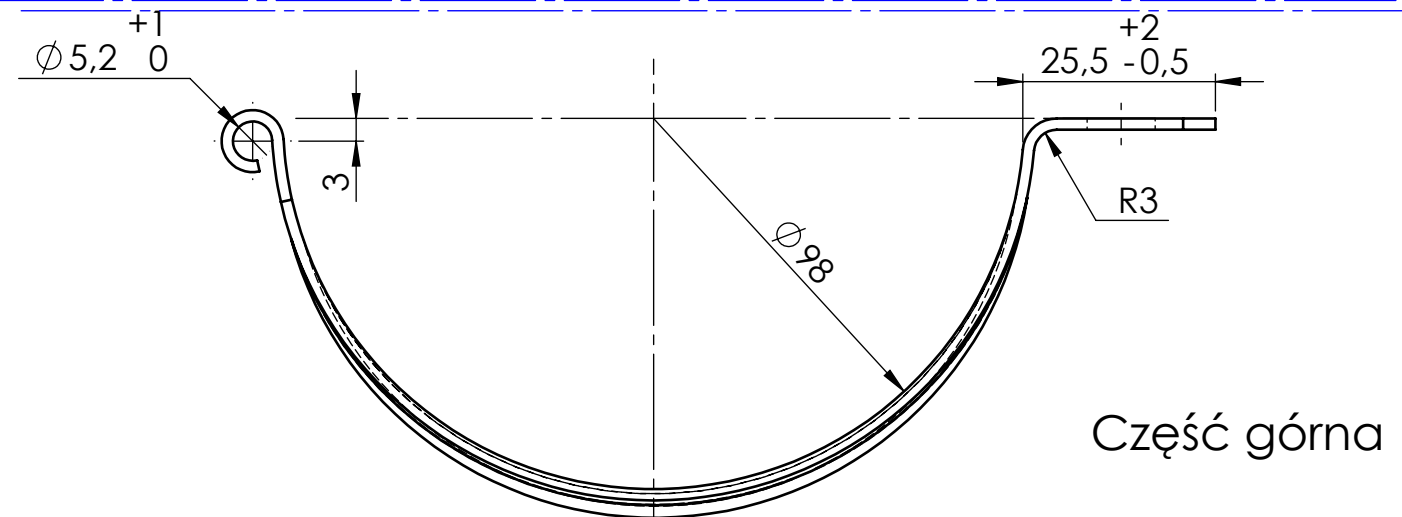
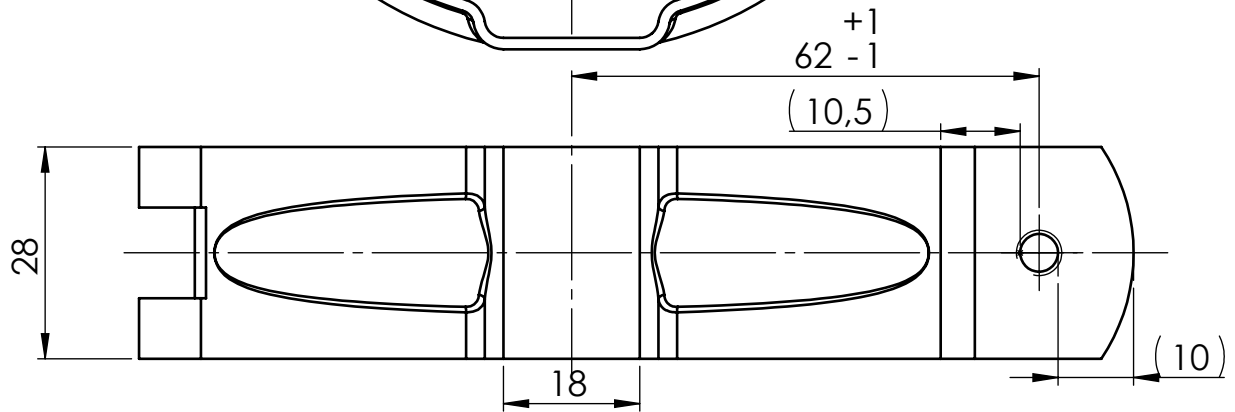
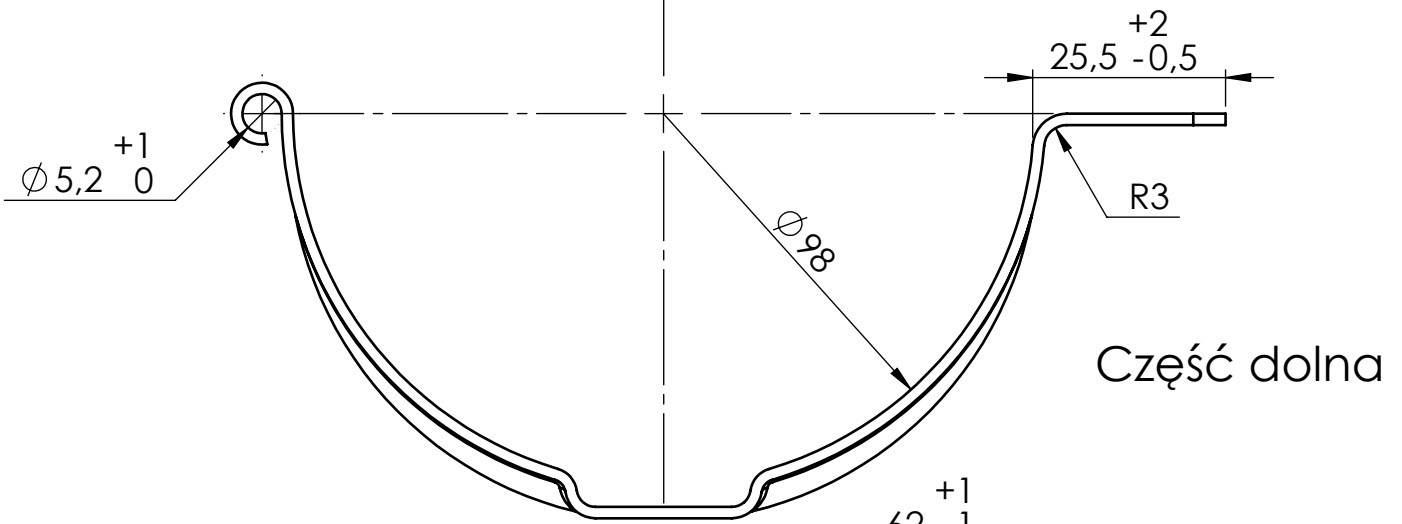
Konstruował		Podpis	Data	Materiał	Nazwa _ Benennung			
Rysował	Łukasz Winchula			29.07.2014	_ Werkstoff	<b>Obejma fi 87</b>		
Sprawdził					<b>Cu</b>	Typ.		
Zatwierdził								
Skala	<b>PROTEC</b> <sup>®</sup>	"PROTEC" Budowa Prototypów i Technika Wytłaczania Sp. z o. o. ul. Korfantego 43 46-080 Chróścice	Nr wyrobu	Dotyczy rysunku.	Sygnatur Nr.	Masa _ Gewicht		
1:1			...	.....	SA -	[kg]		
Format			Ilość szt.	Symbol archiwalny.	Nr rys. - Zeichnungsnummer	Wersja	Arkusz / il. arku.	
A-4				<b>130034</b>			<b>2 / 2</b>	


Nit wg specyfikacji;  
informacje do uzupełnienia



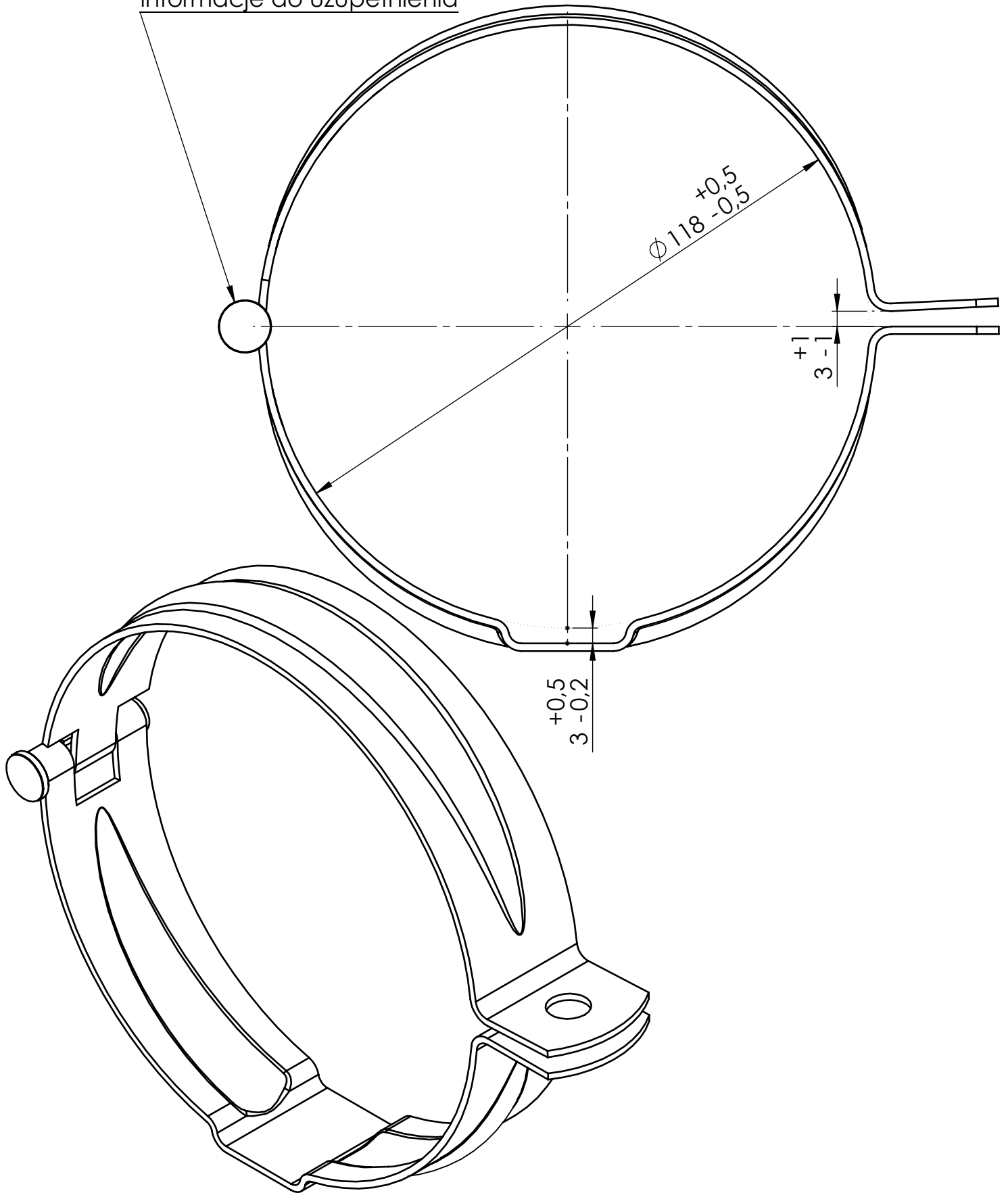
Pakowanie	
Wymiary kartonu:	395x195x125
Ilość szt. w kartonie:	25

Konstruował		Podpis	Data	Materiał. _ Werkstoff  <b>Cu</b>	Nazwa _ Benennung <b>Obejma fi 100</b>				
Rysował	Łukasz Winchula				Typ.				
Sprawdził					Sygnatur Nr. <b>SA -</b>				
Zatwierdził					Masa _ Gewicht [kg]				
Skala	<b>PROTEC</b> <sup>®</sup>	"PROTEC" Budowa Prototypów i Technika Wytłaczania Sp. z o. o. ul. Korfantego 43 46-080 Chróścice		Nr wyrobu	Dotyczy rysunku.	Nr rys. - Zeichnungsnummer		Wersja	Arkusz / il. arku.
Format				1:1	...	.....	130035		

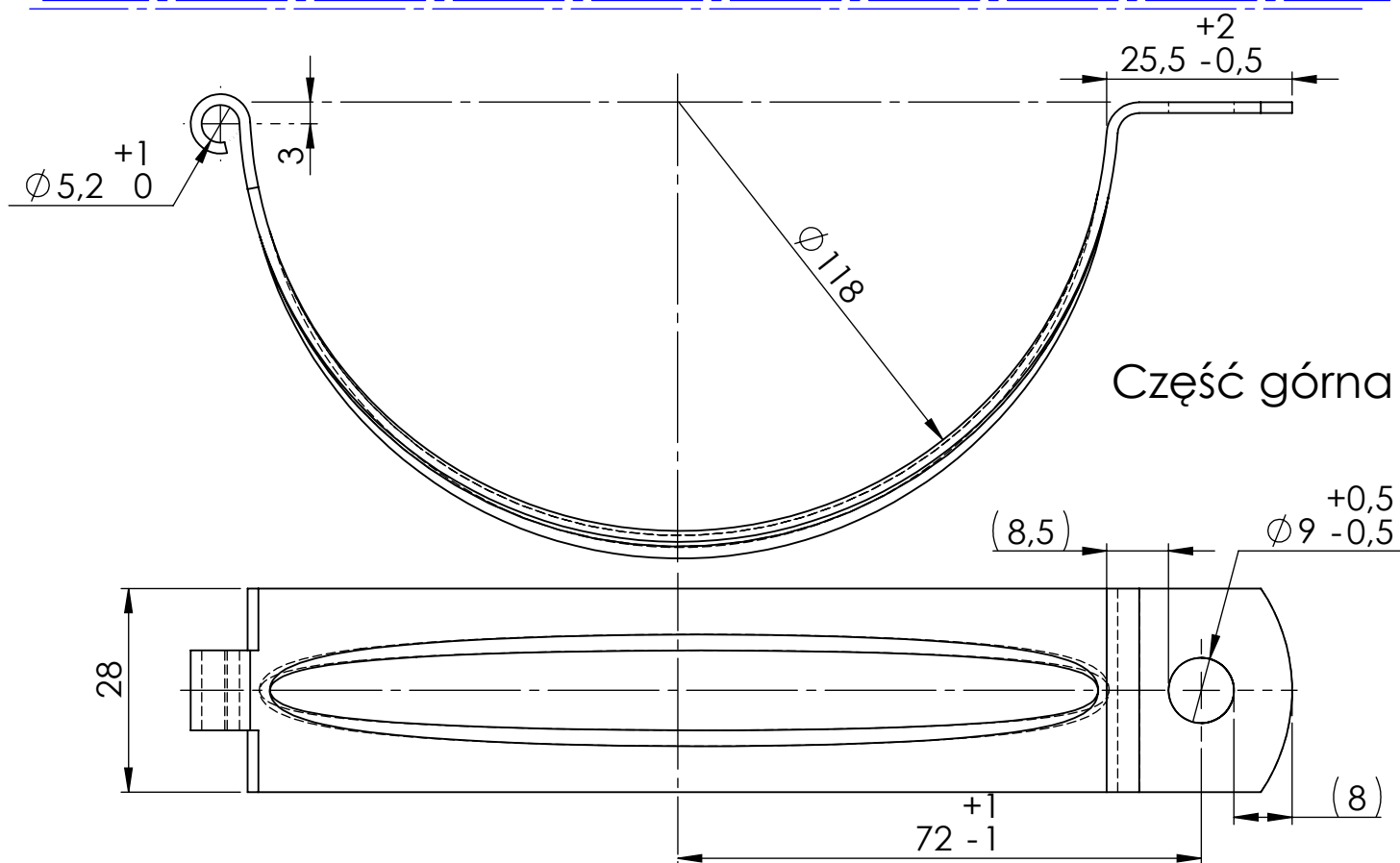
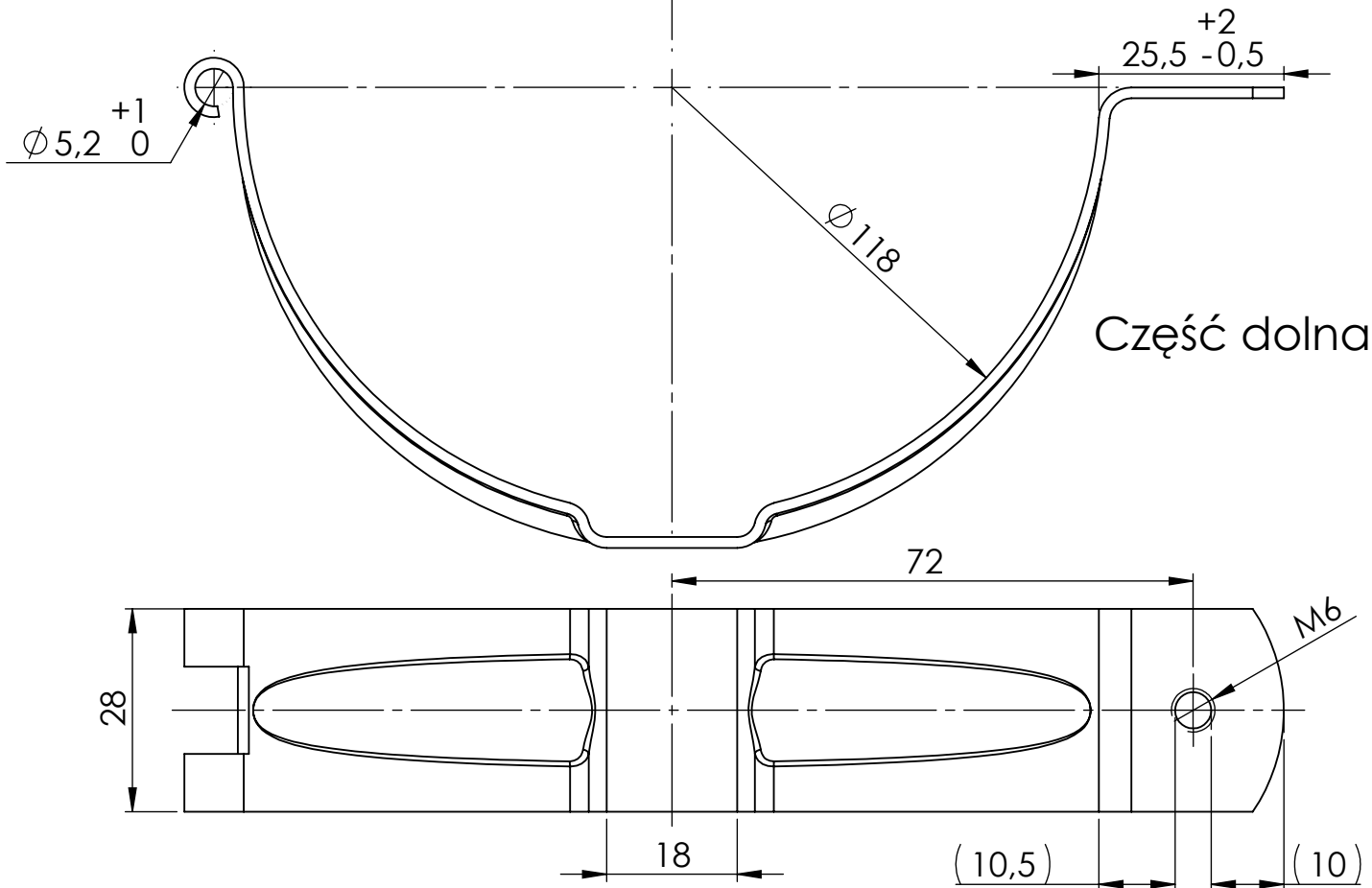


Konstruował		Podpis	Data	Materiał	Nazwa _ Benennung		
Rysował	Łukasz Winchula			Cu	Obejma fi 100		
Sprawdził					Typ.		
Zatwierdził							
Skala	 <b>"PROTEC" Budowa Prototypów i Technika Wytłaczania Sp. z o. o.</b> ul. Korfantego 43 46-080 Chróścice	Nr wyrobu	Dotyczy rysunku.	Sygnatur Nr.	Masa _ Gewicht [kg]		
Format		1:1	...	.....	SA -		
A-4		Ilość szt.	Symbol archiwalny.	Nr rys. - Zeichnungsnummer	Wersja	Arkusz / il. arku.	
			130035			2 / 2	

Nit wg specyfikacji;  
informacje do uzupełnienia



Konstruował		Podpis	Data	Materiał. _ Werkstoff	Nazwa _ Benennung			
Rysował	Łukasz Winchula			29.07.2014	Cu	Obejma fi 120		
Sprawdził						Typ.		
Zatwierdził								
Skala	<b>PROTEC</b> <sup>®</sup>	"PROTEC" Budowa Prototypów i Technika Wytłaczania Sp. z o. o. ul. Korfantego 43 46-080 Chrościce	Nr wyrobu	Dotyczy rysunku.	Sygnatur Nr.	Masa _ Gewicht		
1:1			...	.....	SA -	[kg]		
Format			Ilość szt.	Symbol archiwalny.	Nr rys. - Zeichnungsnummer	Wersja	Arkusz / il. arku.	
A-4				130036			1 / 2	



Konstruował		Podpis	Data	Materiał	Nazwa _ Benennung			
Rysował	Łukasz Winchula			29.07.2014	_ Werkstoff	<b>Obejma fi 120</b>		
Sprawdził					<b>Cu</b>	Typ.		
Zatwierdził								
Skala	<b>PROTEC</b> <sup>®</sup>	"PROTEC" Budowa Prototypów i Technika Wytłaczania Sp. z o. o. ul. Korfantego 43 46-080 Chróścice	Nr wyrobu	Dotyczy rysunku.	Sygnatur Nr.	Masa _ Gewicht		
1:1			...	.....	<b>SA -</b>	[kg]		
Format			Ilość szt.	Symbol archiwalny.	Nr rys. - Zeichnungsnummer	Wersja	Arkusz / il. arku.	
A-4				<b>130036</b>			<b>2 / 2</b>	